

产 品 规 格 书	编号 CNE-NU-65-30F-I-6000	页 1/4
产品型号 超声波传感器 NU65F30TR-I-6000	深圳市金瓷科技有限公司	

日期：_____

客户名称：_____

超声波传感器 规格书

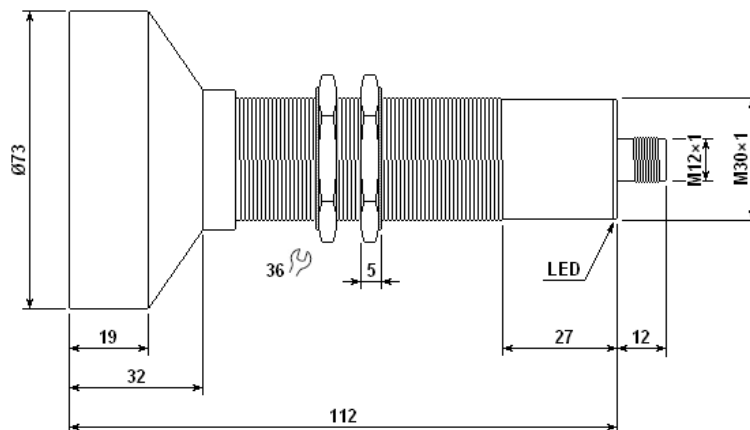


深圳市金瓷科技有限公司
电话：0755-27593409
网址：www.jinci.cn

地址：深圳宝安新安 44 区富源商贸中心 C 座 1201
传真：0755-27593563
邮箱：luo@jinci.cn

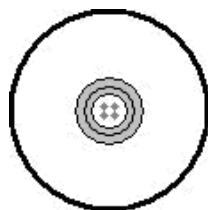
批准：	审核：	拟定：
-----	-----	-----

1. 外形尺寸：（单位：mm）



注：尺寸做小要订做。

2. 连接方式：



- 1, 棕线：电源正
- 2, 黑线：输出
- 3, 白线：学习线
- 4, 蓝线：电源负

3. 技术参数：

产品型号	NU65F30TR-I-6000
测量范围	400~6000mm
盲区	350mm
角度	25
精度	0.3%
标准检测板	300x300mm
传感器频率	200KHz
工作电压	10~30VDC
功耗	20MA
输出方式	4~20MA
指示灯含义	黄灯：黄灯不变，物体在测量范围内。 黄灯闪烁，设定功能状态下检测到物体。
	红灯：红灯常亮：电源上电。长暗：出错 红灯闪烁，设定功能状态下没有检测物体。
工作温度	-20°C~+60°C
储藏温度	-40°C~+70°C
外壳材料	ABS
重量	165g
线长	2米

产 品 规 格 书	编号	页
产品型号	CNE-NU-65-30F-I-6000	3/4
超声波传感器 NU65F30TR-I-6000	深圳市金瓷科技有限公司	

4.模拟量输出方式：产品调节视频链接：<http://v.qq.com/page/q/v/r/q0144cv47vr.html>

首先传感器通电，传感器的后面的红色和黄色指示灯会亮起。

4.1 设置最远距离 A2:

4.11、在想要设定距离的地方放一个被测物。

4.12、将白线（学习线）和棕线（电源正）接一起，在此期间，如果被测物被捕捉到了，黄灯、蓝灯会一直闪烁。此状态持续四到五秒之后，把白线拿开。设定成功。

4.2 设置最近距离 A1:

4.21、在想要设定距离的地方放一个被测物。

4.22、请将白线（学习线）和兰线（电源负）相接，重复上述步骤即可。

注：设定过程中可能会出现黄灯和红灯一起闪烁的情况，说明传感器没有准确捕捉到被测物。需要把传感器稍微移动来对准被测物。直至黄灯单独连续闪烁为止。（此设定过程必须在 3 分钟之内完成，否则传感器将被锁定。需要断开电源重新供电，然后重新设定。

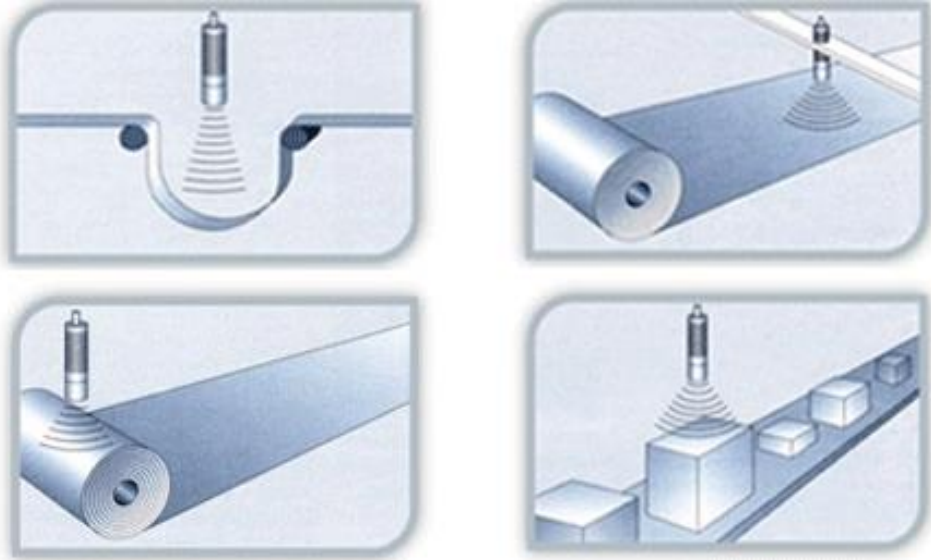
5. LED 指示灯含义:

运行状态	红色 LED	黄色 LED	蓝色 LED（电源指示灯）
设定期间检测到目标	亮	闪烁	闪烁
未检测到目标物	闪烁	暗	亮
目标物不确定	亮	暗	亮

产 品 规 格 书	编号 CNE-NU-65-30F-I-6000	页 4/4
产品型号 超声波传感器 NU65F30TR-I-6000	深圳市金瓷科技有限公司	

5. 安装：

由于超声波传感器具有方向性，因此一定要注意其安装位置。建议安装位置最好和被测物垂直，这样测量数据会相对准确。（附带安装固定螺母）



6. 注意事项：

- 6.1 传感器为精密仪器，请勿刮花表面。
 - 6.2 本传感器外壳材料是 ABS，请勿在强酸强碱性条件下使用。
 - 6.3 传感器使用时，不能有强烈的机械震动，工作环境不应该有强烈的电磁干扰。
 - 6.4 传感器不得私自拆开，如若私自拆开有损坏而导致的一切后果，本公司概不承担。
 - 6.5 不能在真空区或防爆区使用该传感器，如产生一切后果由客户本人承担。
- 最终解释权由本公司所有。若有疑问请随时和我们联系。