

# 超声波传感器

## 规格书

产品名称：风速型超声波传感器

产品型号：NU200E12TR-1T

文件编号：JC20230723

供应商	：	深圳市金瓷科技有限公司	采购商	：	_____
编写	：	_____	检测	：	_____
审核	：	_____	审核	：	_____
批准	：	_____	批准	：	_____
日期	：	_____	日期	：	_____

产品型号

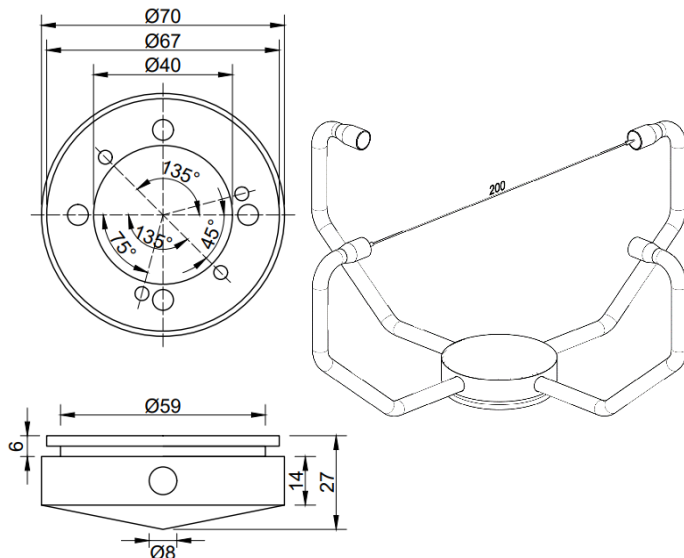
NU200E12TR-1T

产品外型



产品尺寸

单位: mm



产品特性

- 结构简约
- 盲区小
- 防水防尘

技术参数

产品分类: 风速型

产品类别: 收发一体

中心频率: 200.0KHz±4%

综合灵敏度: 见右图

分辨率: 1mm

余振: 600us Max

波束角 (-6dB): 10±2°

静态电容: 150Pf±20%

最高输入电压 (脉冲波): 500Vp-p

典型检测范围: 2m

工作温度: -20 ~ 80°C

储藏温度: -40 ~ 85°C

外壳材质: 不锈钢

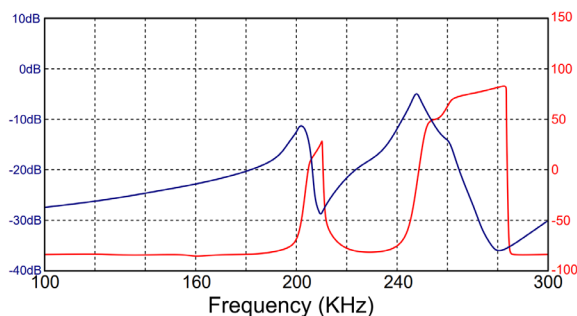
重量: 662g

- 以上所有参数均在 25°C 下测试, 仅供参考。
- 如有特殊要求, 请与我们联系。

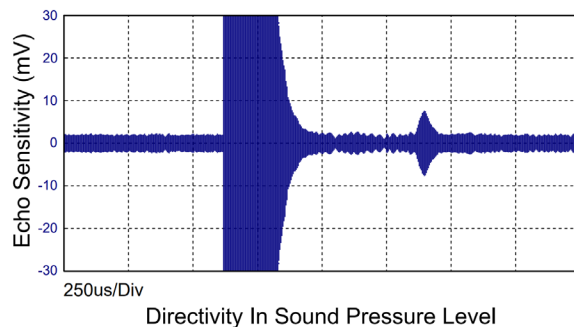
典型应用

- 高精度距离检测
- 双张控制
- 机器人设计以及研究
- 液位检测

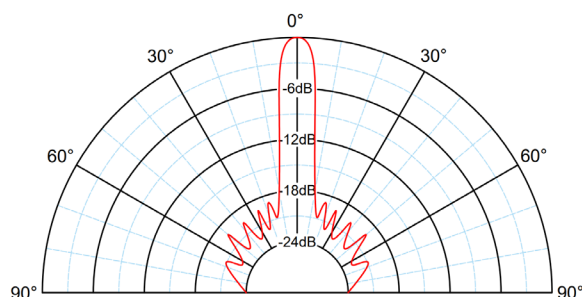
阻抗/相位



综合灵敏度



波束角



**环境特性**

No.	检测项目	测试标准	测试条件	备注
3.1	温度特性	产品需在短路状态下进行试验; 环境温度在-40±3°C 温度段稳定 30min, 升温至 25±3°C(常温)温度段稳定 30min, 升至+85±3°C 温度段稳定 30min; 测试均为从试验箱取出 2min 内完成测试	在中心频率下,此三个温度范围内,与初始值对比,灵敏度变化量不超过 30%, 余振≤420us	一年一次
3.2	湿热试验	产品需在短路状态下进行试验; 温度: 60±2°C; 湿度: RH90 ~ 95%; 时间: 100 小时; 取出后在正常大气压下恢复 2H	在中心频率下, 与初始值对比, 灵敏度变化量不超过 30%	一年一次
3.3	冲击试验	加速度: 正弦100G (980m/s <sup>2</sup> ) 方向: 3个方向 (X/Y/Z) 冲击次数: 3次 / 每方向	在中心频率下,与初始值对比, 灵敏度变化量不超过 30%	一年一次
3.4	振动试验	振幅: 1.5mm, 频率: 10 ~ 70Hz 扫频周期: 5分钟 时间: 3个方向各3 小时	在中心频率下,与初始值对比, 灵敏度变化量不超过 30%	一年一次
3.5	高温试验	产品需在短路状态下进行试验; 在+85°C的高温下放置120小时; 取出后在正常大气压下恢复2H	在中心频率下,与初始值对比, 灵敏度变化量不超过 30%	一年一次
3.6	低温试验	产品需在短路状态下进行试验; 在-40°C的低温下放置120小时; 取出后在正常大气压下恢复2H	在中心频率下,与初始值对比, 灵敏度变化量不超过 30%	一年一次
3.7	温度循环	产品需在短路状态下进行试验; 低温: -40±3°C/1H; 高温: +85±3°C/1H; 循环次数: 50次; 完成后取出在正常大气压下恢复2H; 注: 先低温后高温	在中心频率下,与初始值对比, 灵敏度变化量不超过 30%	一年一次
3.8	跌落试验	高度: 1m高度自由跌落至混凝土地面, 次数: 10次	在中心频率下,与初始值对比, 灵敏度变化量不超过 30%	一年一次

注: 每种试验为单独试验, 试验品不少于 5PCS。常温条件 T=25±3°C, H=45 ~ 65%RH。

**使用注意事项**

- 1) 该产品只能使用于气体环境, 不能在液体中使用。
- 2) 产品进行环境特性相关试验时, 需按要求在短路状态下进行试验。
- 3) 为了防止工作失效产生事故, 次级产品设计时应加入防失效功能。
- 4) 如果要给本产品加上外壳, 在外壳与传感器之间要用柔和的橡胶圈隔开。为了不影响传感器的振动, 传感器前端面要保持自由, 否则传感器性能会发生变化。
- 5) 为了防止传感器发生故障, 工作失效或性能退化, 应避免在如下或类似条件下使用本产品:
  - a) 强烈的冲击或振动;
  - b) 长时间处于高温和高湿环境中;
  - c) 在腐蚀性气体或海风中;
  - d) 在溶解性有机物的环境中;
  - e) 充满灰尘的环境下;
  - f) 超过允许输入电压。
  - g) 使用电烙铁焊接, 建议焊接条件 335°C/2S。
- 6) 为了防止引线上产生附加应力, 不要对刚焊好的引线上施加外力。如果有必要这样做, 请先把引线的根部夹紧。
- 7) 质量保证期为产品交付后一年内, 在保证期内由于生产方的责任而产生的有缺陷传感器可以无偿更换。如下几种情况不在保证范围内:
  - a) 用户使用或处理不当;
  - b) 用户进行改动或修理;
  - c) 任何其他不属于生产方责任的情况, 如自然灾害、事故等。

本质量保证范围仅适用于产品的更换。由传感器的失效或无效而产生的任何损失以及更换产品的费用均不在此保证范围内。

## 包装

- 1) 产品包装要求：纸箱角对角堆码整齐，无变形、破损、脏污现象。封箱胶带粘贴平整牢固，无明显参差不齐，起翘等现象。标签位置统一，无脏污、起翘、明显歪斜等现象。
- 2) 产品存放方式：产品的堆码方式采用角对角上下平行式堆码，避免交错式堆码，不允许大箱压小箱或小箱压大箱现象，栈板上放置时，纸箱放置不允许超出栈板边缘。堆叠层数最多只允许 2 层。
- 3) 产品包装规格如下

个/板

4 板，总数量：只

内盒尺寸：220mm\*120mm\*110mm

8 内盒，数量：只

外纸箱：46Cm\*25Cm\*23Cm